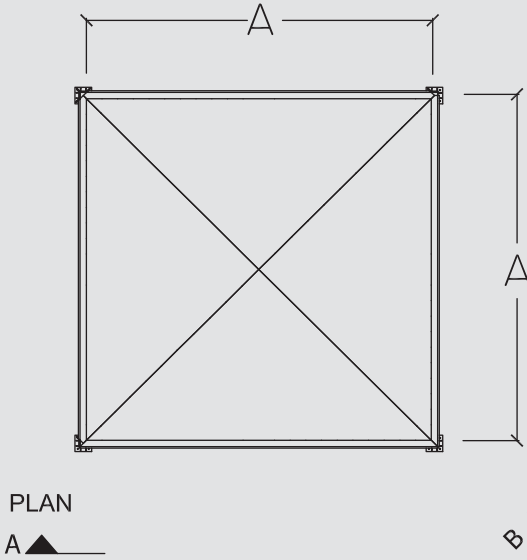


PVC-PES PVDF laklı membran  
-Antibakteriyel  
-UV dayanımlı  
-B1 tutuşmazlık standardı  
-Tamamen su geçirmezlik  
-Beyaz renk

St 37 Çelik  
-Sıcak daldırma galvaniz  
-İstenen RAL kodunda boya  
-Tamamen portatif detaylar

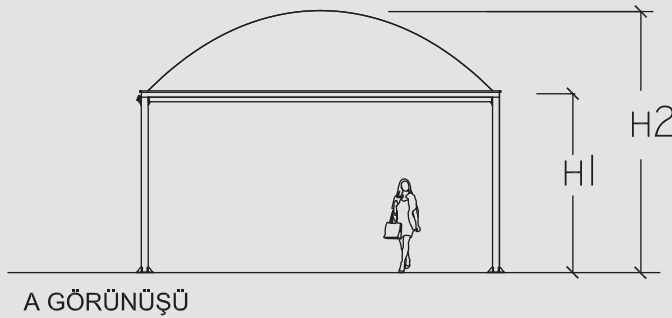
5 yıl garanti  
-TS 498 Kar ve Rüzgar (120km/s) yükü



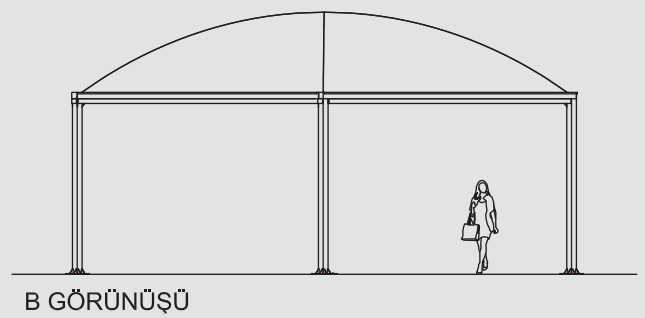
Bu modelimiz istirahat, bekleme, sergi, sunum, satış alanı gibi yağmur ve güneşten korunmak istediğiniz her alanda estetik ve fonksiyonel çözümdür.

Membran yapının ortasında direk bulunmaması sistemin işlevselliğini artırmakta, direklerde germe halatları bulunmamasından dolayı da ek alan gerekmemektedir. Temel betonunu ihtiyacı diğer sistemlerle kıyaslandığında daha az ve uygulama süresi daha kısa olduğu için bu modelimiz pratiktir. Sistemler yan yana getirilerek daha geniş alanlar elde edilebilir.

Mevcut nitelikli bir beton zemine ankraji kolaylıkla yapılabilir. Sistemimizin etrafı dere görevi de gören bir profile çevrilidir. Yağmur suları bu derelerden toplanıp direklerin içinde bulunan borularla tahliye edilir.



A GÖRÜNÜŞÜ



B GÖRÜNÜŞÜ

Model	A	H1	H2	Alan
AD 4X6	6m	3m	4.5m	36 m <sup>2</sup>
AD 4X8	8m	3m	4.9m	64 m <sup>2</sup>
AD 4X10	10m	3m	5.4m	100 m <sup>2</sup>
AD 4X12	12m	3m	5.7m	144 m <sup>2</sup>
AD 4X15	15m	3m	6.4m	225 m <sup>2</sup>

Not: Plan ve görünüşler AD 4x6 modeli içindir.  
Farklı ölçü ve alternatifler için lütfen firmamızı arayınız.